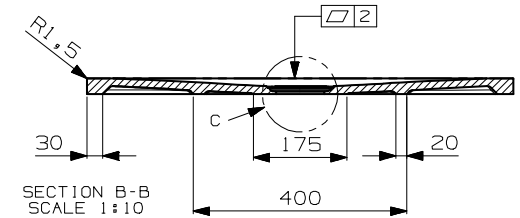
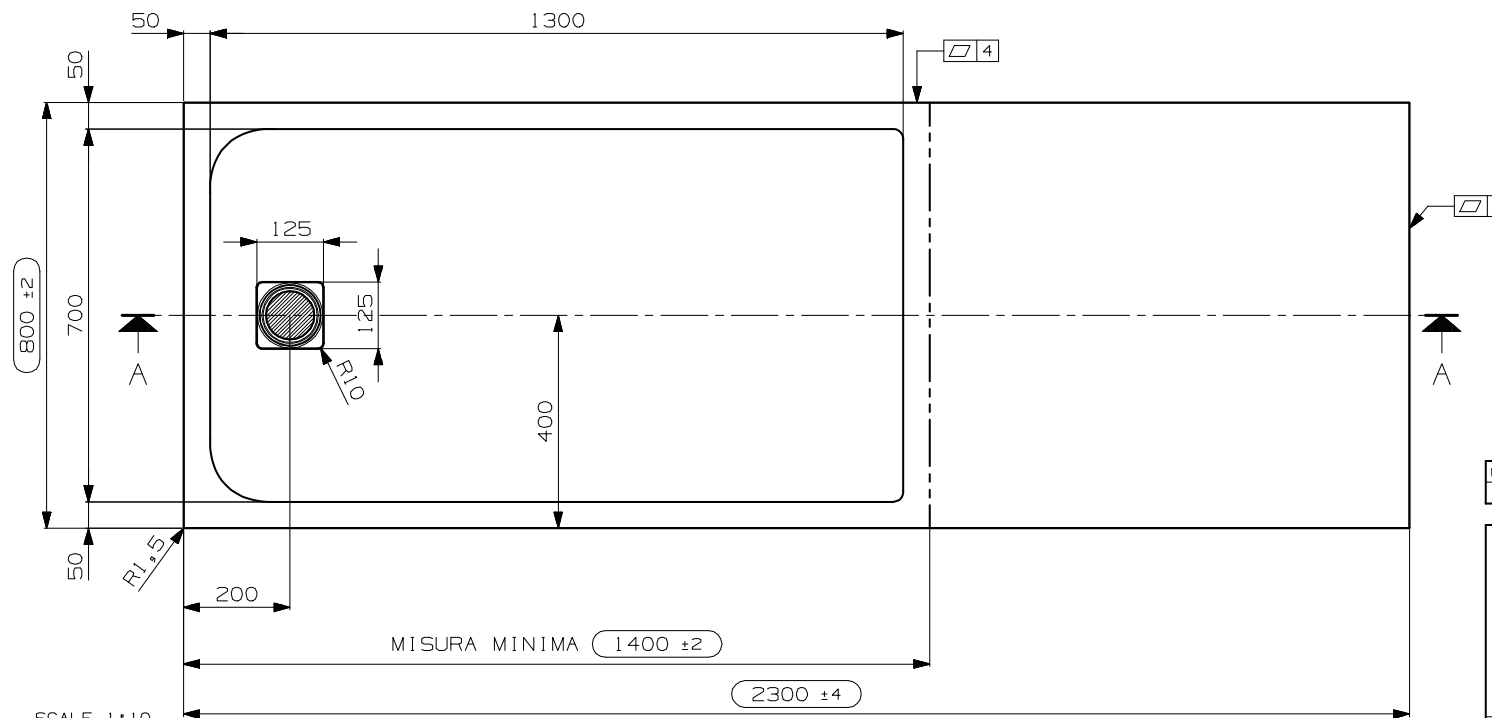


SECTION A-A  
SCALE 1:10

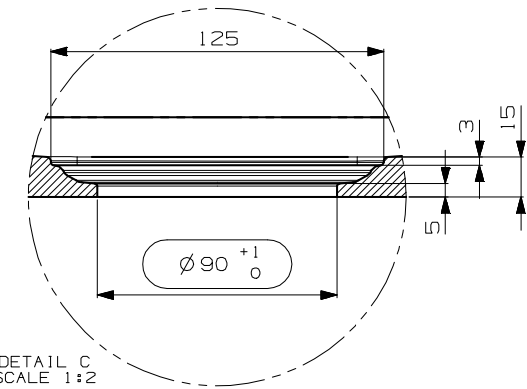


SECTION B-B  
SCALE 1:10



SCALE 1:10

FINITURA: ARDESIA



DETAIL C  
SCALE 1:2

N° DATA/Date	FIRMA/drawn by	DESCRIZIONE REVISIONE/Revision description
1		

NOTE/Notes		N° STAMPO/Mould Number
.....		<b>MO7541A</b>
.....		PROG. 14-297
VEDI SCHEDE ALLEGATE		PESO NETTO/Weight
.....		79 Kg.
.....		DATA REV.0/Date Rev.0
.....		02/03/2015
CLIENTE/Client	MODELLO/Model	EMESSO/Drawn by
NICOS INT.	ARDESIA	S. SANTAROSSA
DENOMINAZIONE/Product Name		VERIFICATO/Checked by
PIATTO DOCCIA 230x80 (VASCA 140)		A. MANIAGO
TUTTE LE QUOTE E TOLLERANZE INDICATE IN QUESTO DISEGNO SI RIFERISCONO A MISURAZIONI EFFETTUATE AD UNA TEMPERATURA DEL MANUFATTO DI 20°C +/-5°C.		PROIEZIONE/Projection
All the dimensions and the tolerances of this drawing are referred to measurements taken with a temperature of the piece of 20°C +/-5°C.		