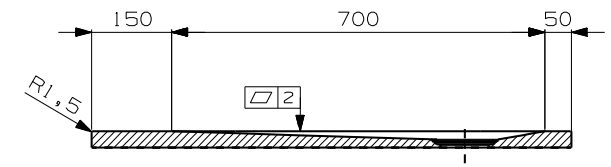
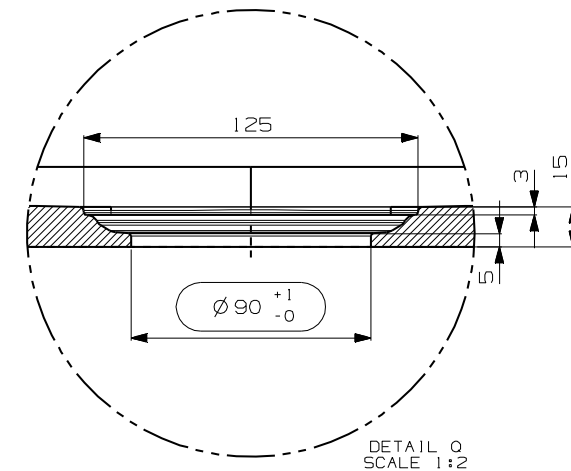
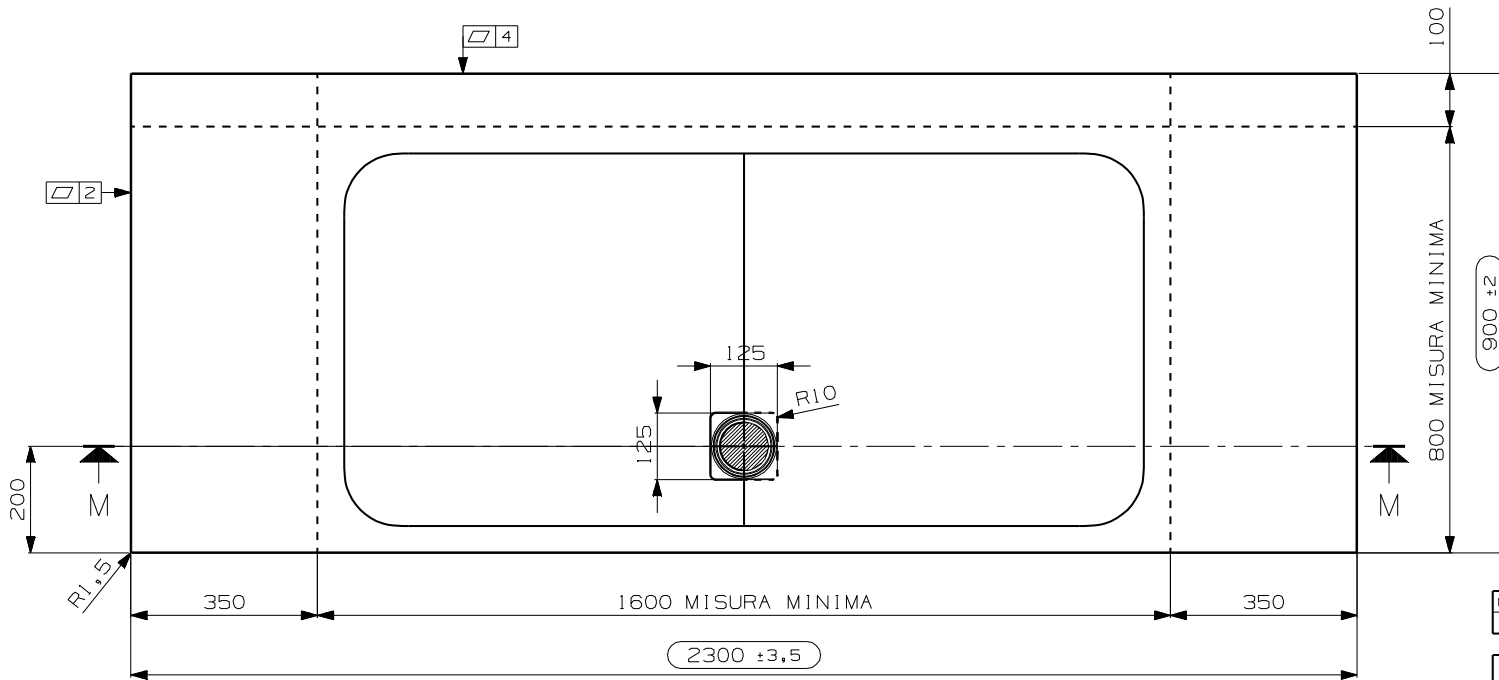


SECTION M-M



SECTION N-N



DETAIL O
SCALE 1:2

FINITURA : ARDESIA

N° DATA/Date	FIRMA/drawn by	DESCRIZIONE REVISIONE/Revision description
1/26/07/13	STEFANO	FOGLIO CURA E MANUTENZIONE VA ALL'ESTERNO DELL'IMBALLO

NOTE/Notes		N° STAMPO/Mould Number
.....		MO7241A
VEDI SCHEDE ALLEGATE		PROG. 13-002
.....		PESO NETTO/Weight
.....		106 Kg.
.....		DATA REV.0/Date Rev.0
.....		21/06/2013
CLIENTE/Client	MODELLO/Model	EMESSO/Drawn by
NICOS INT.	"ARDESIA"	S. SANTAROSSA
DENOMINAZIONE/Product Name		VERIFICATO/Checked by
PIATTO DOCCIA CX A MISURA 2300x900		A. MANIAGO
TUTTE LE QUOTE E TOLLERANZE INDICATE IN QUESTO DISEGNO SI RIFERISCONO A MISURAZIONI EFFETTUATE AD UNA TEMPERATURA DEL MANUFATTO DI 20°C +/-5°C.		PROIEZIONE/Projection
All the dimensions and the tolerances of this drawing are referred to mesurements taken with a temperature of the piece of 20°C +/-5°C.		