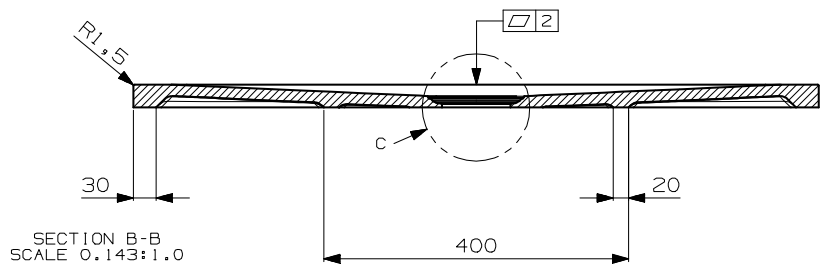
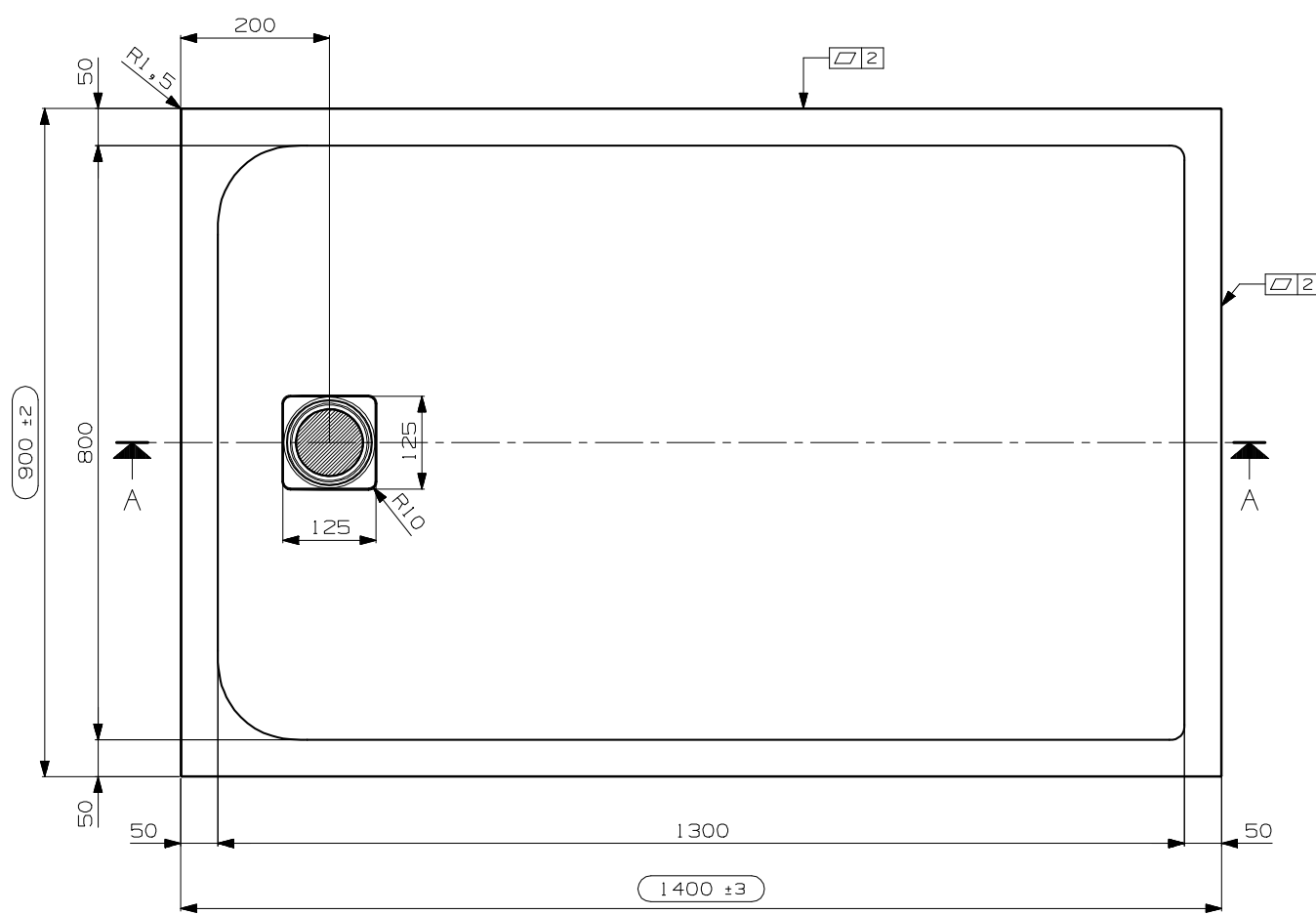


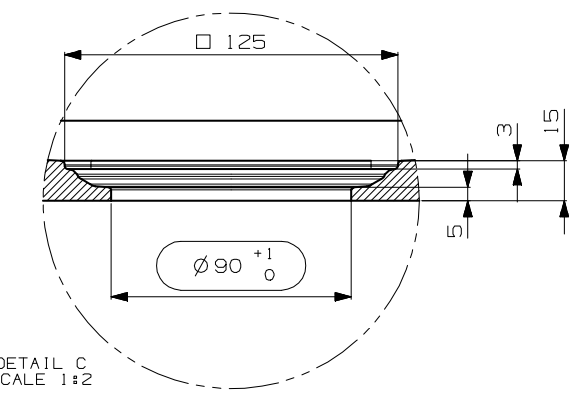
SECTION A-A
SCALE 0.143:1.0



SECTION B-B
SCALE 0.143:1.0



SCALE 0.143:1.0



DETAIL C
SCALE 1:2

N° DATA/Date	FIRMA/drawn by	DESCRIZIONE REVISIONE/Revision description
1		

NOTE/Notes		N° STAMPO/Mould Number
.....		M07602A
VEDI SCHEDE ALLEGATE		PROG. 14-298
.....		PESO NETTO/Weight
.....		42 Kg.
.....		DATA REV.0/Date Rev.0
.....		26/05/2015
CLIENTE/Client	MODELLO/Model	EMESSO/Drawn by
NICOS INT.	LISCIO	S. SANTAROSSA
DENOMINAZIONE/Product Name		VERIFICATO/Checked by
PIATTO DOCCIA 140x90		A. MANIAGO
TUTTE LE QUOTE E TOLLERANZE INDICATE IN QUESTO DISEGNO SI RIFERISCONO A MISURAZIONI EFFETTUATE AD UNA TEMPERATURA DEL MANUFATTO DI 20°C +/-5°C.		PROIEZIONE/Projection
All the dimensions and the tolerances of this drawing are referred to measurements taken with a temperature of the piece of 20°C +/-5°C.		

FINITURA: LISCIO