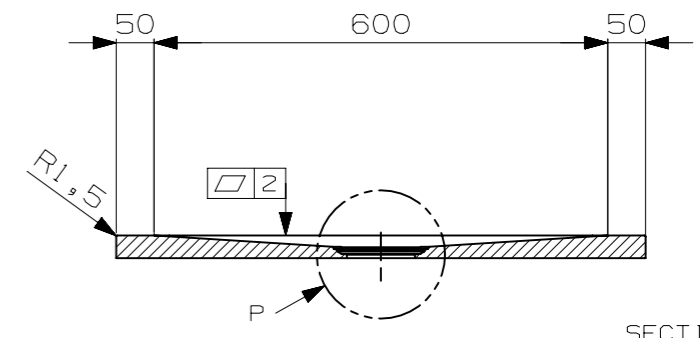
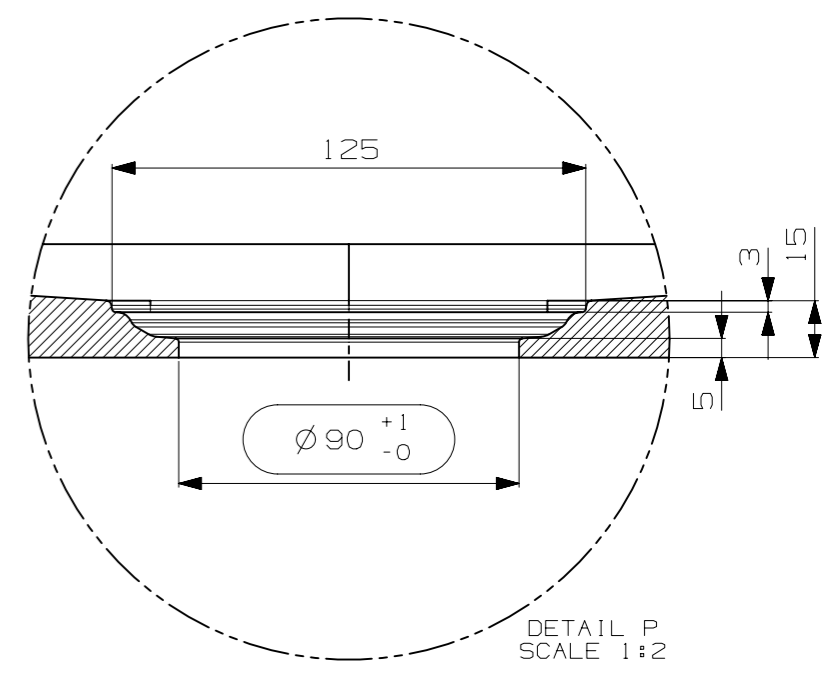
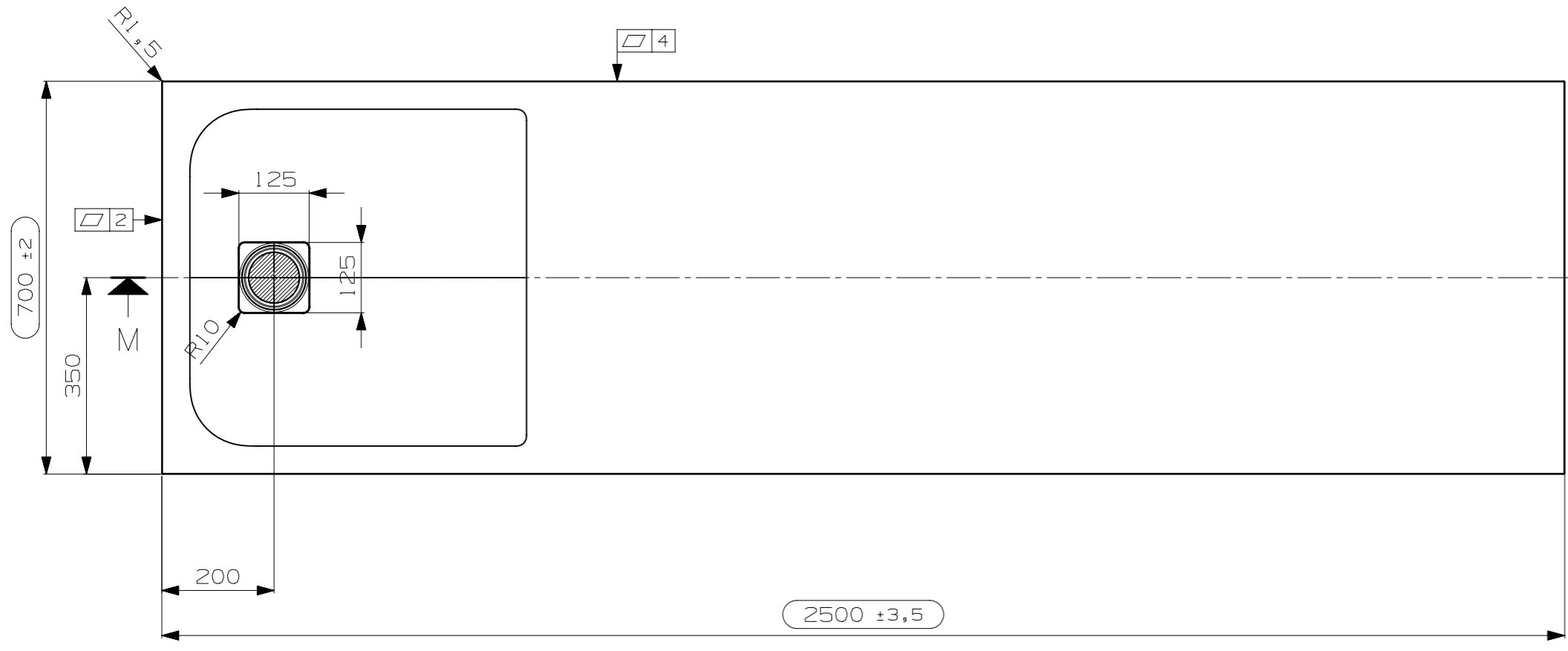


SECTION M-M



SECTION N-N



DETAIL P  
SCALE 1:2

2500 ± 3,5

FINITURA: PIETRA

N°	DATA/Date	FIRMA/drawn by	DESCRIZIONE REVISIONE/Revision description
1			

NOTE/Notes	N° STAMPO/Mould Number	
.....	<b>M07239A</b>	
.....	PROG. 11-147	
VEDI SCHEDE ALLEGATE	PESO NETTO/Weight	
.....	95 Kg.	
.....	DATA REV.0/Date Rev.0	
.....	04/02/2013	
CLIENTE/Client	MODELLO/Model	EMESSO/Drawn by
NICOS INT.	"PIETRA"	S. SANTAROSSA
DENOMINAZIONE/Product Name		VERIFICATO/Checked by
PIATTO DOCCIA A MISURA 2500x700		A. MANIAGO
TUTTE LE QUOTE E TOLLERANZE INDICATE IN QUESTO DISEGNO SI RIFERISCONO A MISURAZIONI EFFETTUATE AD UNA TEMPERATURA DEL MANUFATTO DI 20°C +/-5°C.		PROIEZIONE/Projection
All the dimensions and the tolerances of this drawing are referred to mesurements taken with a temperature of the piece of 20°C +/-5°C.		